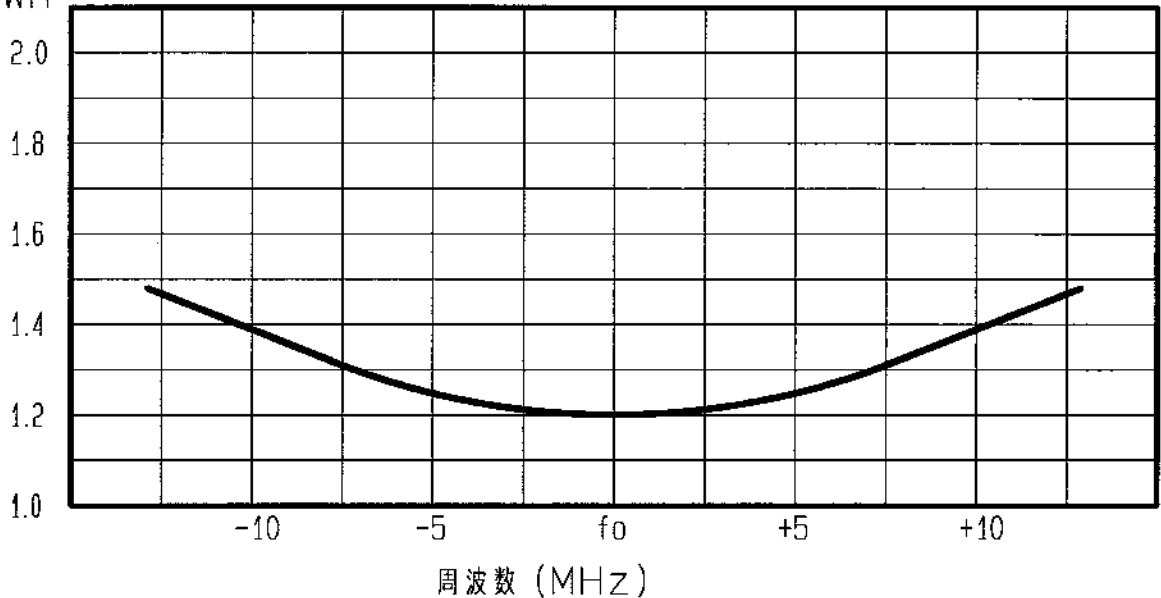


アンテナ仕様書

仕様項目		仕様内容
1	型式	容量接地型 $\lambda/4$ ホイップアンテナ
2	型名	SM-450-1A-09
3	用途	移動局車載用
4	使用周波数	330~470MHz内の-指定周波数
5	入力インピーダンス	公称 50 Ω
6	VSWR	中心周波数にて1.5以下
7	絶対利得	公称 2.15dB
8	指向性	垂直偏波 水平面内公称無指向性
9	絶縁抵抗	給電点にて乾燥時 DC500Vにて500M Ω 以上
10	耐電圧	給電点にて乾燥時 AC1000V1分間加え異常ないこと
11	給電部接栓	アタッチメントコネクタ
12	給電ケーブル	3D-2V 5m
13	質量	約 0.6kg
14	取付方法	マグネット取付
15	取付場所	ルーフトップ
付属品 付属シール 1枚 取扱説明書 1部 コードホルダー 3個		

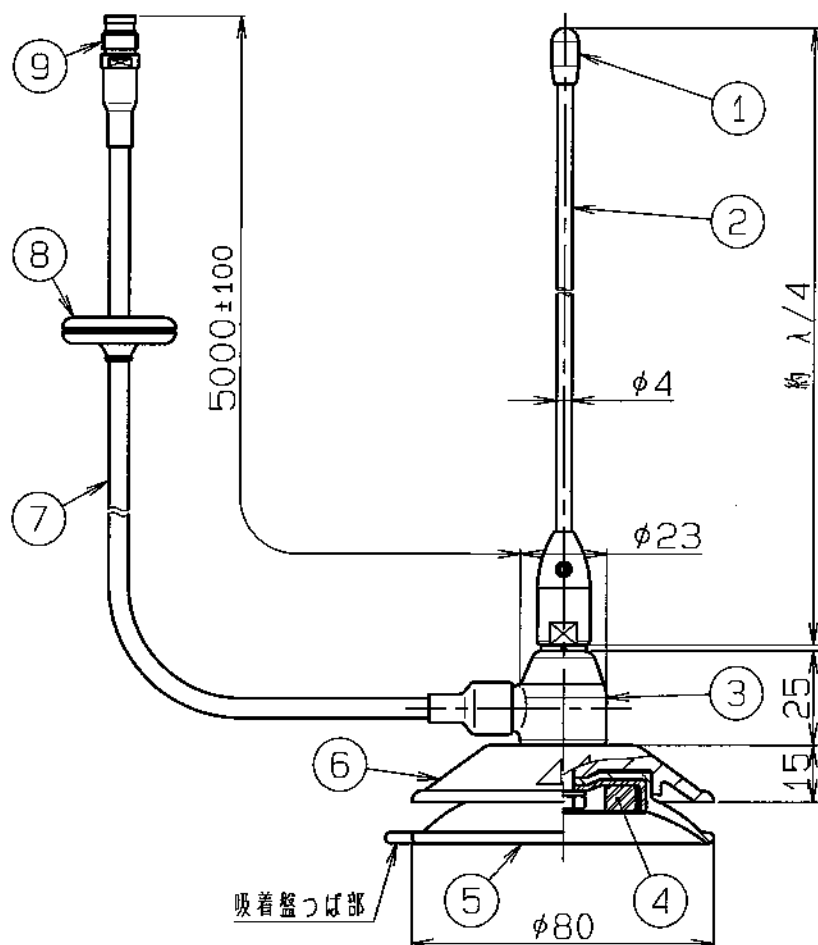
■ 周波数特性<例>

VSWR



型名	SM-450-1A-09	図番	M4-B217-M00
担当	小島 420.7.18	検図	矢野 420.7.18
承認	奥川 420.7.18	日本アンテナ株式会社	

許容公差の区分 COMMON TOLERANCE	1	2	3	4	5	6
≦ 10	±0.1	±0.2	±0.4			
≦ 25	±0.15	±0.3	±0.6			
≦ 80	±0.25	±0.5	±1.0			
≦ 250	±0.4	±0.8	±1.5			
≦ 1000	±1.0	±2.0	±6.0			



9	アタッチメントコネクタ	1			
8	グロメット	1	EPDM		黒色
7	3D-2V	1			黒色
6	マグネットカバー	1	AES		黒色
5	吸着盤	1	EPDM		黒色
4	マグネット	1	フェライト		
3	給電部	1	PP色		黒色
2	エレメント	1	SUS		
1	トップ	1	EPDM		黒色

△	△	△	△	△	△	△	△	△	△
部番 ITEM		名 DESCRIPTION		株 数量	材 質	処 理	部 品 図 番 PART DRAWING No.	備 考 NOTE	
SCALE		DESIGNED		DRAWN		INSPECTED		APPROVED	
1:2		小島		小島		南		奥川	
		H20.10.27		H20.10.27		H20.10.27		H20.10.27	
単 位 DIM		質 量 MASS		品 名 DESCRIPTION					
m・m				400MHz帯車載用吸着マグネット型アンテナ					
MICRO CADAM				名 SM-450-1A-09外観図					
				図 DRAWING No.					
				番 M4-B217-H01					
符号 SYM		日付 DATE		変更 REVISION		記事 RECORD		担当承認 DESIGN-APPROVED	
								日本アンテナ株式会社 NIPPON ANTENNA CO., LTD.	